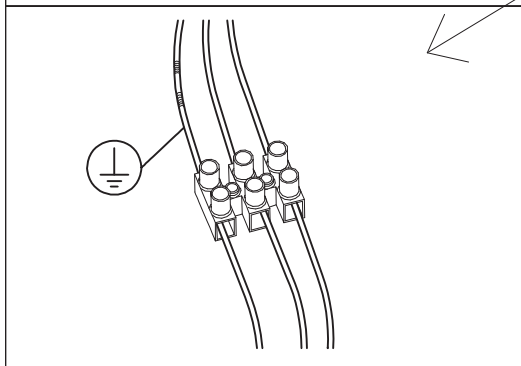
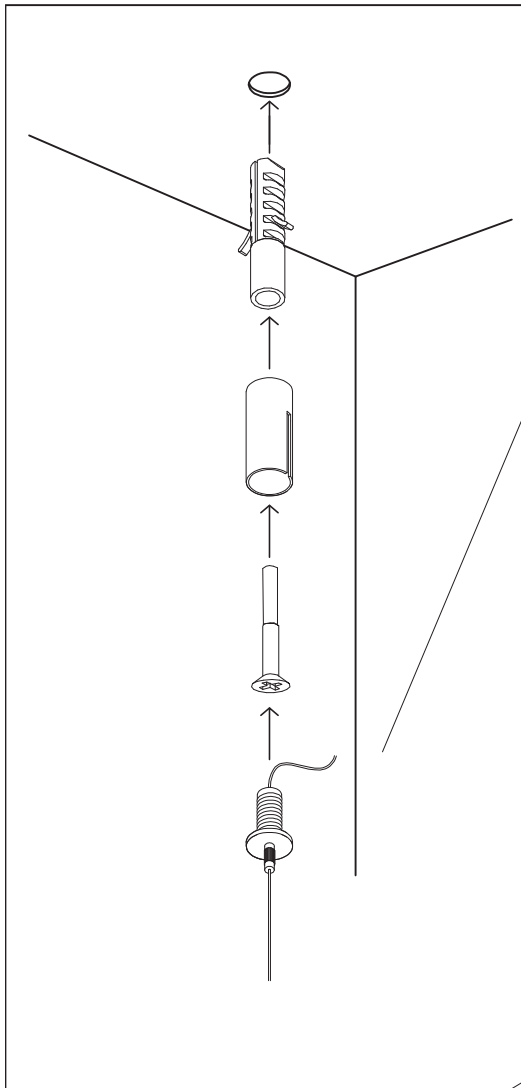
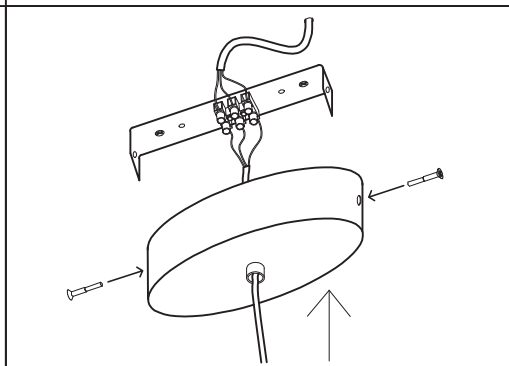
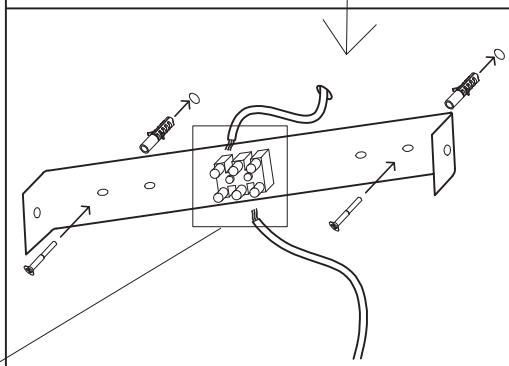
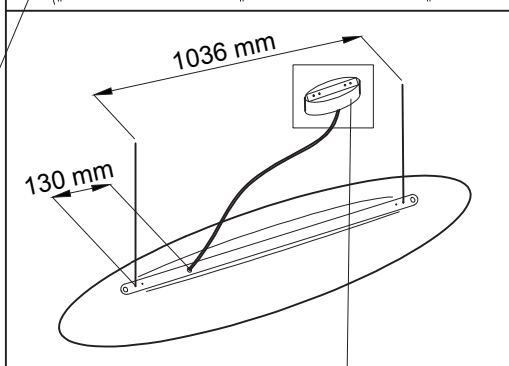
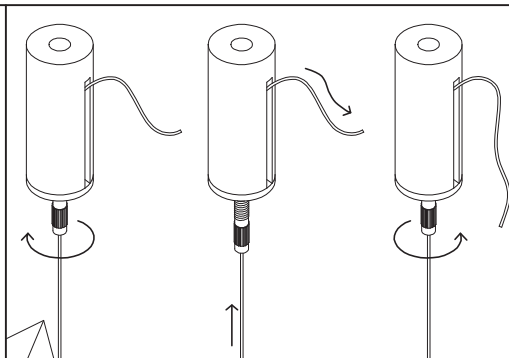
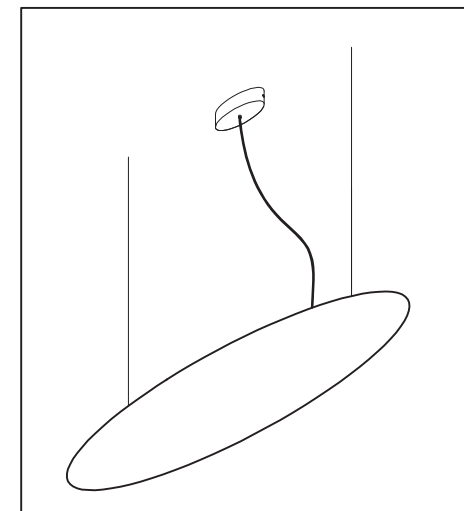


# Sharp

ISTRUZIONI PER L'INSTALLAZIONE "SHARP"  
INSTRUCTIONS FOR INSTALLING "SHARP"  
MODE D'INSTALLATION "SHARP"  
MONTAGEANWEISUNGEN "SHARP"  
INSTRUCTIES VOOR HET INSTALLEREN "SHARP"  
INSTRUCCIONES PARA INSTALACION "SHARP"



**ATTENZIONE:**  
La sicurezza dell'apparecchio è garantita solo dall'uso appropriato delle seguenti istruzioni, pertanto è necessario rispettarle e conservarle.

**WARNING:**  
Device security is guaranteed by the appropriate use of the following directions, therefore it is required to follow and to keep them.

**ATTENTION:**  
La sécurité de l'appareil n'est garantie que dans le respect des instructions suivantes. Nous vous conseillons donc de les bien conserver.

**ACHTUNG:**  
Die Gerätsicherheit ist versichert unter der Voraussetzung, daß die folgenden Einleitungen richtig verwendet und eingehalten werden. Deshalb ist es notwendig, sie zu bewahren

**ATTENTIE:**  
De veiligheid van het armatuur is alleen gegarandeerd bij het juist toepassen van de volgende montage-voorschriften.

**ATENCION:**  
La seguridad del aparato se garantiza solo cumpliendo cuidadosamente las siguientes instrucciones; por ello, es necesario conservarlas.



**I** Apparecchio predisposto per il montaggio diretto su superfici normalmente infiammabili.

**GB** Device fitted for directly mounting onto normally inflammable surfaces.

**F** Appareil réalisé pour le montage direct sur superficies normalement inflammables.

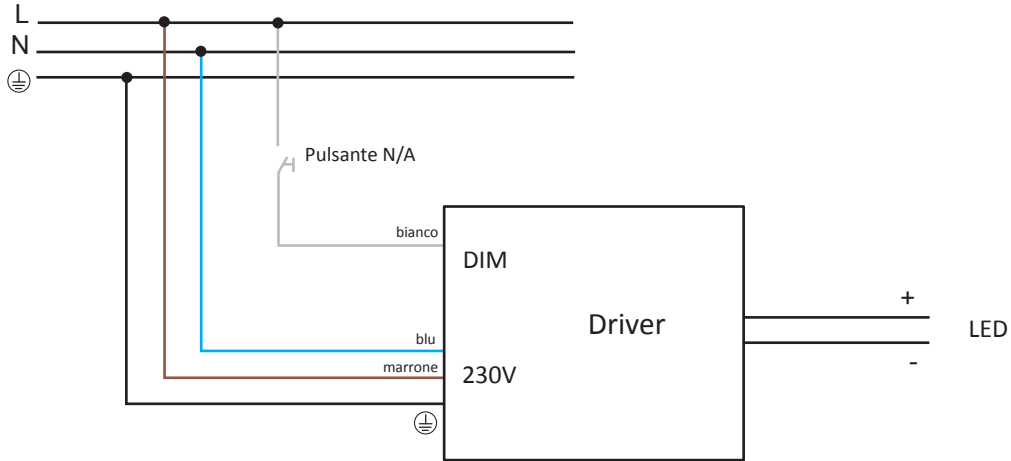
**D** Leuchte geeignet zur Montage auf normalerweise Flächen.

**NL** Toestellen voorzien voor montage op normaal brandbare oppervlakten.

**E** Aparato preparado para ser montado directamente en superficies inflamables.

# COLLEGAMENTI ELETTRICI\_VERSIONE DIMMERABILE DIGITALE

## DIMM3 SWITCH-DIM



## DIMM2 DALI

