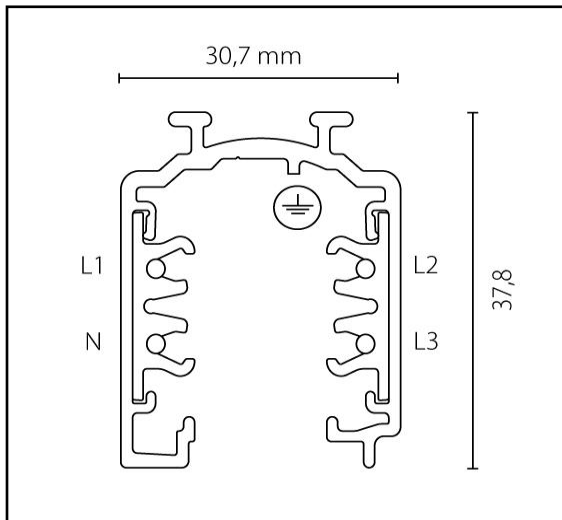
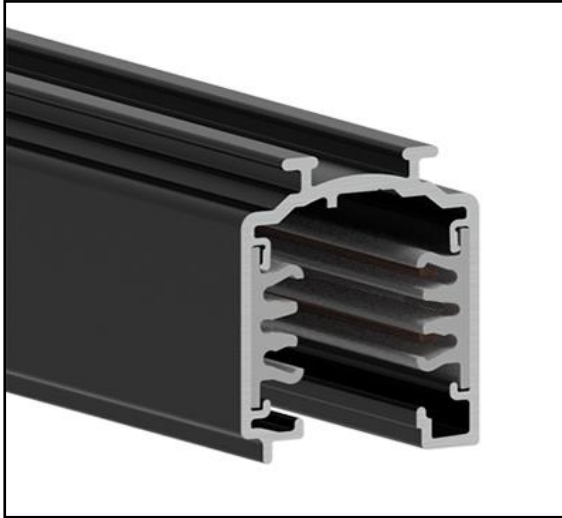


BINARI

SERIE QUATTRO 4Conduttori

COD. 6931B-6932B-6933B

Binario elettrificato trifase a 4 conduttori, realizzato in lega di alluminio estruso verniciato in poliestere o anodizzato naturale. I quattro conduttori in rame sottoposti a trattamento contro l'ossidazione sono alloggiati all'interno di profilati in PVC ad alta resistenza di isolamento. Il collegamento alla rete elettrica trifase consente un carico complessivo di 16 A che corrisponde ad una potenza max di 3680 W.



Specifiche apparecchio

Alimentazione	220-240V 50Hz
Reattore	
Classe di isolamento	CL I
Grado di protezione	IP20
Glow wire	850°C
Resistenza agli urti	
Conformità alle norme	EN60570
	EN50102

LUNGHEZZE

6931B	1000mm
6932B	2000mm
6933B	3000mm

Colori

06	Nero satinato
08	Bianco satinato

Accessori

6934B	Alimentazione dx
6935B	Alimentazione sx
6936B	Giunto lineare
6937	Giunto lineare s/contatti
6938B	Giunto flessibile
6939B	Curva L interna
6940B	Curva L esterna
6941B	Giunto T dx esterno
6942B	Giunto T sx esterno
6943B	Giunto X
6944B	Alimentazione centrale o giunto lineare
6945	Tappo
6946	Coperchio di chiusura per binario
6947	Cavo di sospensione 200cm. Regolazione dall'alto
6948	Supporto a soffitto
6949B	Giunto T dx interno
6950B	Giunto T sx interno
6951	Cavo di sospensione 200cm. Regolazione dal basso
A6-019H	Rosone per plafone
A48-T01	Tronchese