

PROIETTORI

LEO PRO mini 6W

A2-611U

Proiettore per binario monofase 230V serie UNO orientabile sui due assi di 180° e 350°, completo di sorgente luminosa a LED ad alta efficienza a tecnologia Chip On Board. L'apparecchio è realizzato in estrusione di alluminio verniciato a polvere epossipoliestere, dotato di lente da 36° (24° a richiesta), adattatore elettrificato e di driver. Il grado di protezione contro la penetrazione di polvere, corpi solidi e liquidi è IP40.



Specifiche apparecchio

Alimentazione	220-240V 50-60Hz
Driver 150mA	incluso
Classe di isolamento	CL I
Grado di protezione	IP40
Glow wire	850° C
Resistenza agli urti	IK03
Conformità alle norme	EN60598-2-1 EN60598-2-5 EN62471:2008, EN60825-1
Rischio fotobiologico	RG1

Specifiche lampada

Sorgente	LED
Tipo	COB
Potenza	5W
CRI typ.	>90
Temp. Colore	2700/3000/4000K
Efficienza energetica	E
Tolleranza colore	3SDCM
Durata	50000h L80/B20
Alimentazione	150mA-33,3V

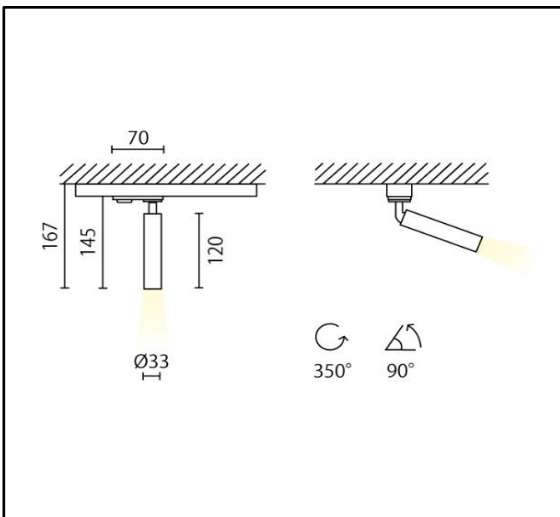
CCT	lumen@65°c	CRI	lm/W	codice
2700K	630	>90	126	A2-611U.27
3000K	660	>90	132	A2-611U.30
4000K	715	>90	143	A2-611U.40

Accessori

AN043.06	Nero satinato
AN043.08	Bianco satinato
AN043.13	Oro
HC043	HoneyComb

Colori

06	Nero satinato
08	Bianco satinato
55	Bronzo
60	Titanio



giu-25



Riservata la facoltà di apportare modifiche senza alcun preavviso