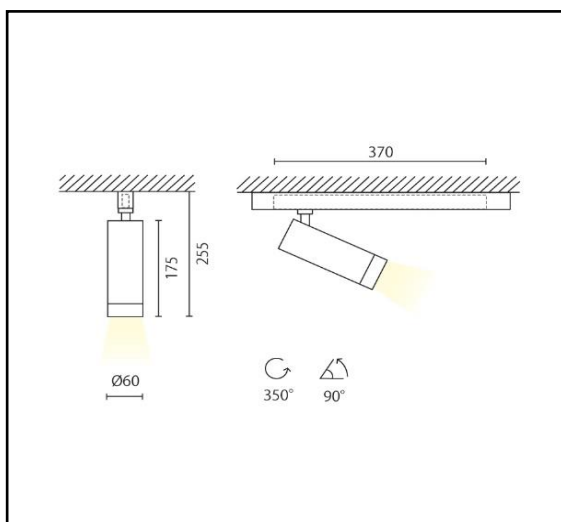
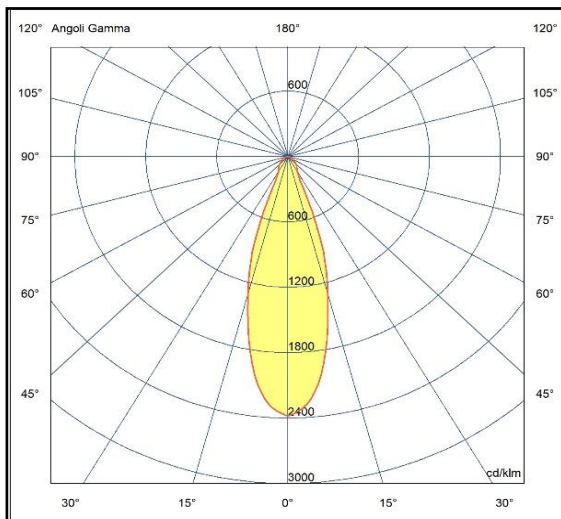


Proiettore per binari elettrificati trifase serie QUATTRO orientabile sui due assi di 180° e 350°, completo di sorgente luminosa a LED ad alta efficienza a tecnologia Chip On Board. L'apparecchio è realizzato in estrusione di alluminio verniciato a polvere epossipoliestere, dotato di parabola da 34° (20° a richiesta) con schermo trasparente e di driver incorporato nell'adattatore a scomparsa. Il grado di protezione contro la penetrazione di polvere, corpi solidi e liquidi è IP40. Disponibili anelli interni di colore oro e nero da ordinare separatamente.



Specifiche apparecchio

Alimentazione	220-240V 50-60Hz
Driver	500mA
Classe di isolamento	CL I
Grado di protezione	IP40
Glow wire	850° C
Resistenza agli urti	IK03
Conformità alle norme	EN60598-2-1 EN60598-2-5 EN62471:2008, EN60825-1
Rischio fotobiologico	RG1

Specifiche lampada

Sorgente	LED
Tipo	COB
Potenza	17,6W
CRI typ.	>90
Temp. Colore	2700/3000/4000K
Efficienza energetica	E/D
Tolleranza colore	2SDCM
Alimentazione	500mA-35,2V

CCT	lumen@65°c	CRI	lm/W	codice
2700K	2130	>90	121	A2-631.18.27/QS
3000K	2265	>90	128	A2-631.18.30/QS
4000K	2450	>90	139	A2-631.18.40/QS

Versioni dimmerabili

DALI	.../D2
------	--------

Accessori

AN026.06	Anello nero
AN026.13	Anello oro

Colori

06	Nero satinato
08	Bianco satinato

ago-25



Riservata la facoltà di apportare modifiche senza alcun preavviso