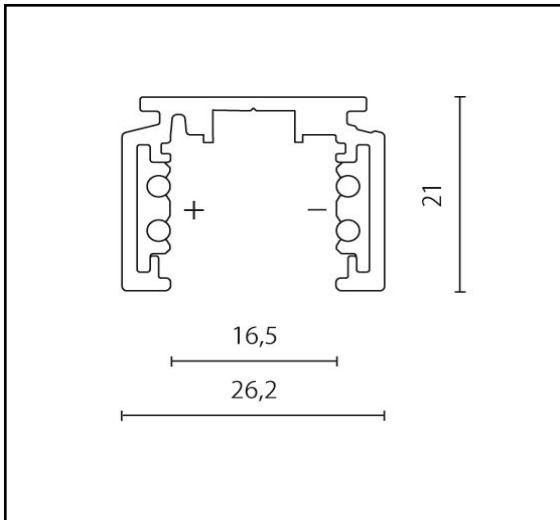
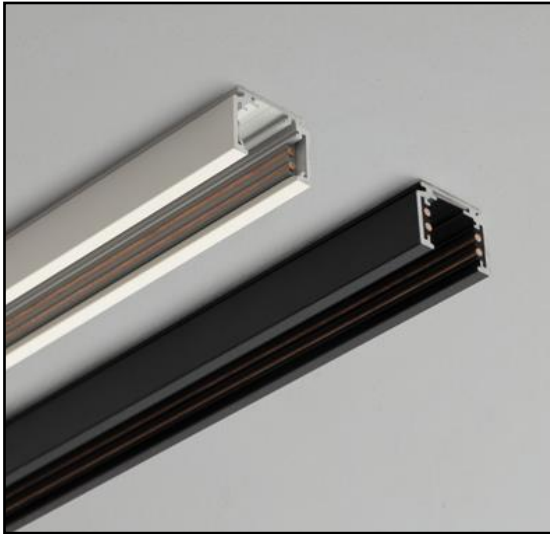


Binario elettrificato in bassissima tensione di sicurezza SELV, realizzato in lega di alluminio estruso verniciato in poliestere provvisto di quattro conduttori in rame sottoposti a trattamento contro l'ossidazione ed alloggiati all'interno di profilati in PVC ad alta resistenza di isolamento. L'alimentazione del binario non deve superare 60Vdc e il carico massimo complessivo è di 15A. Possibile dimmerazione tramite protocollo DALI grazie a due dei quattro conduttori in rame presenti.



Specifiche

Alimentazione	max 60Vdc - 15A
Classe di isolamento	CL III
Grado di protezione	IP20
Glow wire	850°C
Resistenza agli urti	n.d.
Conformità alle norme	EN60570
	EN50102

Colori

06	Nero satinato
08	Bianco satinato

Accessori

Curva orizzontale 428,1x428,1mm	A48-001E.OR03
Connettore di alimentazione c/cavo 2x	A48-105E/2
Connettore di alimentazione c/cavo 4x	A48-105E/4
Giunto lineare c/contatti	A48-106E
Giunto lineare s/contatti	A48-107
Angolo 90° elettrificato	A48-109/1E
Giunto flessibile	A48-110E
Terminale di chiusura	A48-115/113
Terminale di chiusura con foro	A48-116/113
Sospensione meccanica	A48-118/1
Giunto meccanico	A48-119/1
Copertura per binario mt3	A48-120/138
Driver ad uso indipendente	A48-030...
Rosone	A6-019...
Interfaccia CASAMBI/DALI da binario	A48-031
Driver da binario a plafone	A48-036
Driver da binario a sospensione	A48-037
Tronchese	A48-T01

Lunghezza binario

1m	cod.A48-001E.1
2m	cod.A48-001E.2
3m	cod.A48-001E.3