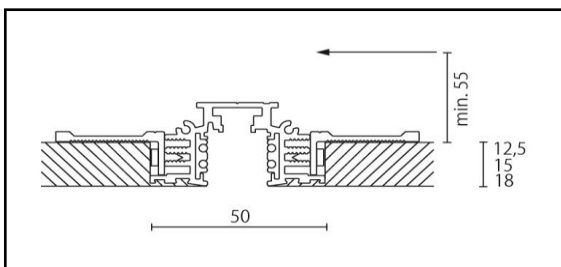
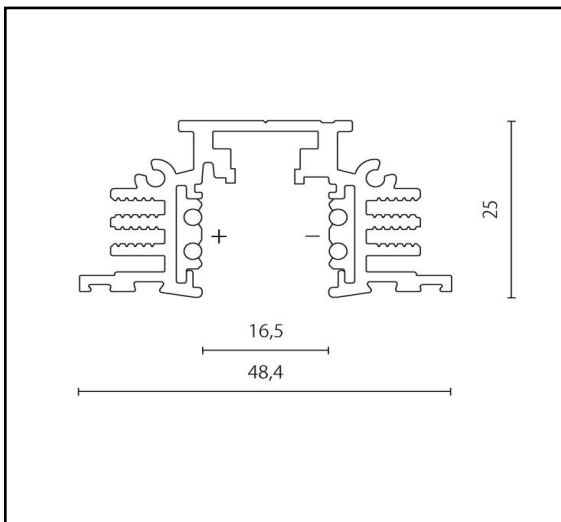
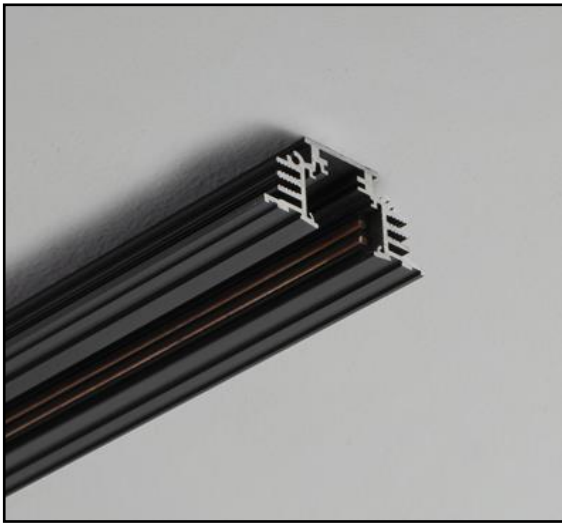


Binario elettrificato in bassissima tensione di sicurezza SELV da incasso senza bordo, realizzato in lega di alluminio estruso verniciato in poliestere provvisto di quattro conduttori in rame sottoposti a trattamento contro l'ossidazione ed alloggiati all'interno di profilati in PVC ad alta resistenza di isolamento. L'alimentazione del binario non deve superare 60Vdc e il carico massimo complessivo è di 15A. Possibile dimmerazione tramite protocollo DALI grazie a due dei quattro conduttori in rame presenti.



#### Specifiche

Alimentazione	max 60Vdc - 15A
Classe di isolamento	CL III
Grado di protezione	IP20
Glow wire	850°C
Resistenza agli urti	n.d.
Conformità alle norme	EN60570 EN50102

#### Accessori

Connettore di alimentazione c/cavo 2x	A48-105E/2
Connettore di alimentazione c/cavo 4x	A48-105E/4
Giunto lineare c/contatti	A48-106E
Giunto lineare s/contatti	A48-107E
Kit staffe per applicazione trimless	A48-108/3
Angolo 90° elettrificato	A48-109/3E
Giunto flessibile	A48-110E
Terminale di chiusura	A48-115/3
Giunto meccanico	A48-119/35
Copertura per binario mt 3.	A48-120/138
Interfaccia CASAMBI/DALI da binario	A48-031
Driver da binario a plafone	A48-036
Driver da binario a sospensione	A48-037
Driver ad uso indipendente (60W o 96W)	A48-029...
Driver ad uso indipendente (150W,240W o 320W)	A48-030...
Tronchese	A48-T01

#### Lunghezza binario

1m	cod.A48-003E.1
2m	cod.A48-003E.2
3m	cod.A48-003E.3

#### Colori

06	Nero satinato
08	Bianco satinato