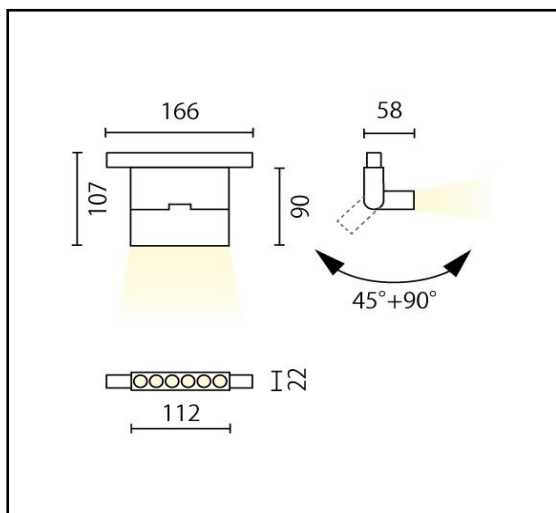
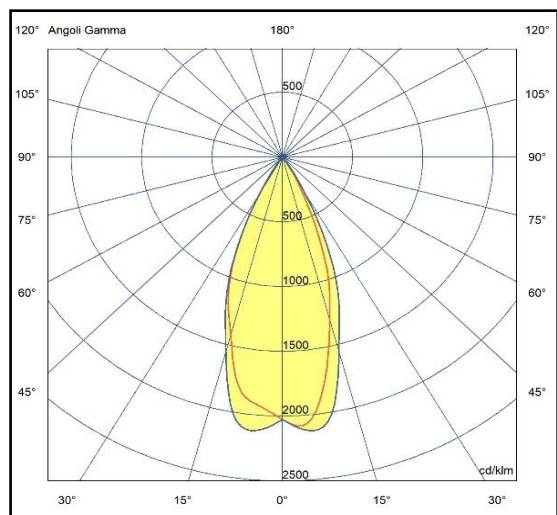


Apparecchio orientabile in estrusione di alluminio verniciato a polvere epossipoliestere stabilizzata ai raggi UV completo di sorgente luminosa a led e parabole 36° con schermo di protezione. Provvisto di adattatore elettrico per l'installazione su binario in bassissima tensione 48V e converter. Il grado di protezione contro la penetrazione di polvere, corpi solidi e liquidi è IP40.



Specifiche apparecchio

Alimentazione	48V
Driver 48V	Escluso
Classe di isolamento	CL III
Grado di protezione	IP40
Glow wire	850° C
Resistenza agli urti	IK04
Conformità alle norme	EN60598-2-1 EN62471:2008, EN60825-1
Rischio fotobiologico	RG1

Specifiche sorgente luminosa

Tipo	LED
Modello	Moduli led
CRI	>90
Temp. Colore	3000K
Potenza typ.	6,3W
Indice Efficienza Energetica	F
Tolleranza colore	SDCM 3
Durata	50000h L70/B30
Alimentazione	350mA-18V

CCT	lumen@65°c	CRI	lm/W	codice
2700K	620lm	>90	98	A48-624E.27
3000K	650lm	>90	103	A48-624E.30
4000K	670lm	>90	106	A48-624E.40

Versioni dimmerabili (a richiesta)

DALI	.../D2
------	--------

Colori

06	Nero satinato
08	Bianco satinato

nov-24

CL III



Riservata la facoltà di apportare modifiche senza alcun preavviso