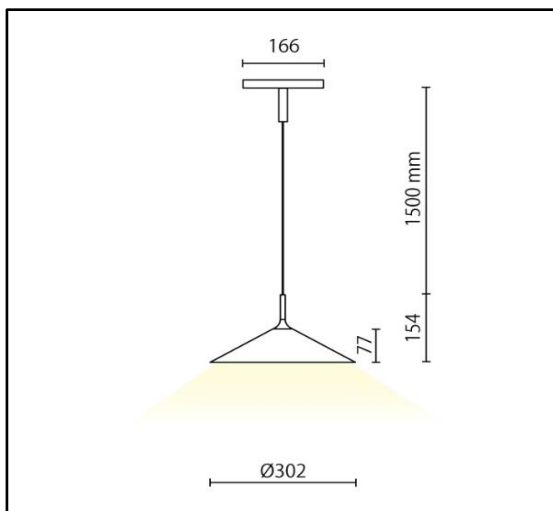
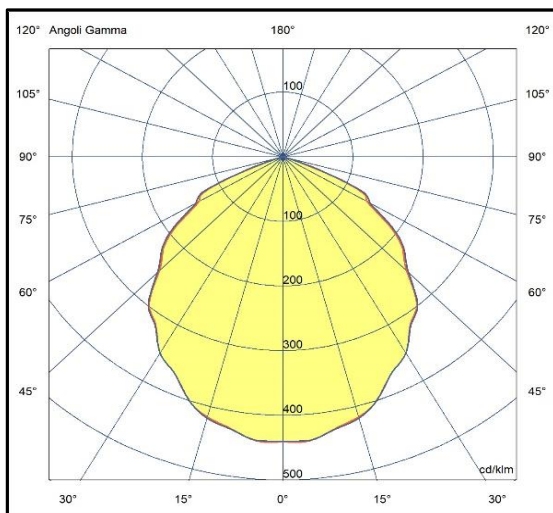


Sospensione in alluminio tornito verniciato a polvere epossipoliestere completa di sorgente luminosa a led da 4W. Provvista di adattatore elettrico per l'installazione su binario in bassissima tensione 48V e converter. Il grado di protezione contro la penetrazione di polvere, corpi solidi e liquidi è IP40.



Specifiche apparecchio

Alimentazione	220-240V 50-60Hz
Driver 500mA	escluso
Classe di isolamento	CL III
Grado di protezione	IP40
Glow wire	850° C
Resistenza agli urti	IK03
Conformità alle norme	EN60598-2-1 EN62471:2008, EN60825-1
Rischio fotobiologico	1

Specifiche sorgente luminosa

Sorgente	LED
Tipo	Star
Potenza	4,3W
CRI typ.	>90
Temp. Colore	2700/3000K
Efficienza energetica	F
Tolleranza colore	3
Durata	50000h L70B50
Alimentazione	500mA-8,6V

CCT	lumen@65°c	CRI	lm/W	codice
2700K	490	>90	114	A48-640E.27
3000K	520	>90	121	A48-640E.30

COLORI

NERO	06
BIANCO	08
BRONZO	55
TITANIO	60

ACCESSORI

Astina ottone	AST01.53
BOX connessioni NERO	A0-130.06
BOX connessioni BIANCO	A0-130.08