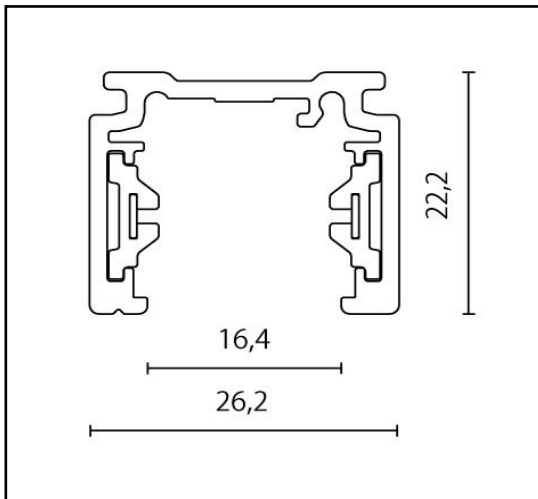
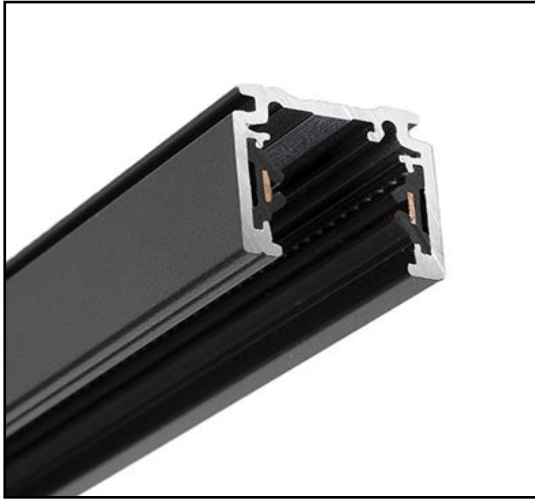


Binario elettrificato monofase, realizzato in lega di alluminio estruso verniciato in poliesteri o anodizzato naturale. I conduttori in rame sottoposti a trattamento contro l'ossidazione sono alloggiati all'interno di profilati in PVC ad alta resistenza di isolamento. Il collegamento alla rete elettrica consente un carico complessivo di 16 A che corrisponde ad una potenza max di 3680W.



LUNGHEZZE

AB-001U- 1000mm
AB-002U- 2000mm
AB-003U- 3000mm

Specifiche apparecchio

Alimentazione	220-240V 50Hz
Classe di isolamento	CL I
Grado di protezione	IP20
Glow wire	850°C
Resistenza agli urti	nd
Conformità alle norme	EN60570
	EN50102

Colori

06	Nero satinato
08	Bianco satinato

Accessori

AB-004U	Alimentazione dx
AB-005U	Alimentazione sx
AB-006U	Giunto lineare
AB-008U	Alimentazione centrale e giunto lineare
AB-009U	Curva L interna
AB-010U	Curva L esterna
AB-015U	Tappo
AB-016U	Giunto T dx esterno
AB-017U	Giunto T dx interno
AB-018U	Giunto T sx esterno
AB-019U	Giunto T sx interno
AB-020U	Coperchio di chiusura per binario
AB-021U	Cavo di sospensione 200cm. Regolazione dal basso
AB-022U	Cavo di sospensione 200cm. Regolazione dall'alto
A6-019H	Rosone per plafone
A6-019B	Rosone incasso
A6-019U	rosone incasso trimless