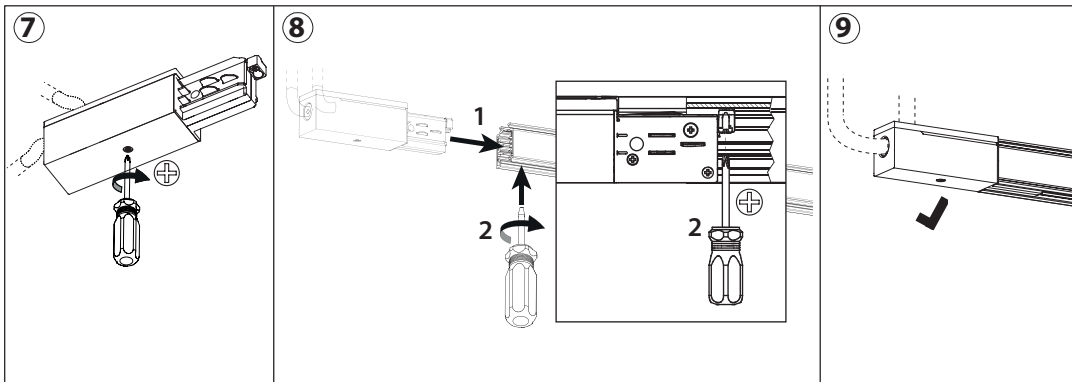
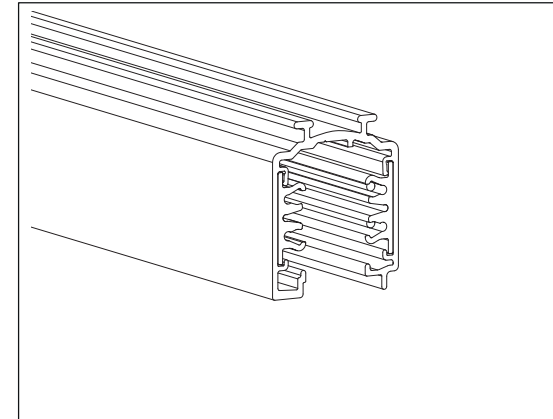


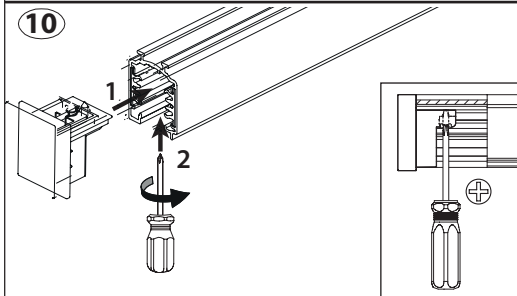
Quattro 4C

binario trifase / three-phase track

ISTRUZIONI PER L'INSTALLAZIONE
INSTRUCTIONS FOR INSTALLING
MODE D'INSTALLATION
MONTAGEANWEISUNGEN
INSTRUCTIES VOOR HET INSTALLEREN
INSTRUCCIONES PARA INSTALACION



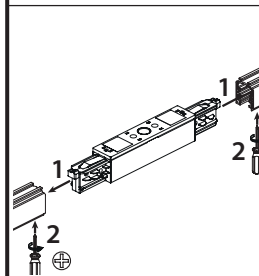
Tappo / End-cap cod.6945



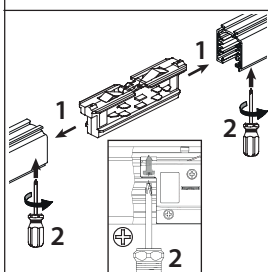
In caso di composizioni con giunti, RISPETTARE LA CONTINUITÀ DEL NEUTRO

When making a composition with connectors, RESPECT THE CONTINUITY OF THE NEUTRAL

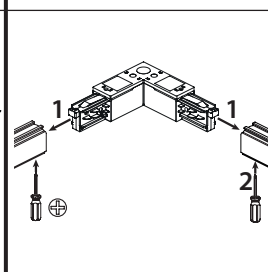
Alimentazione/giunto centrale / Central (feed) connector cod.6944B



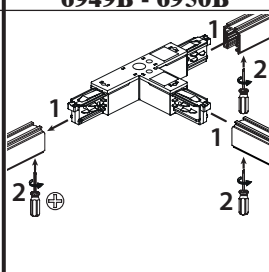
Giunto lineare In-line connector cod.6936B - 6937B



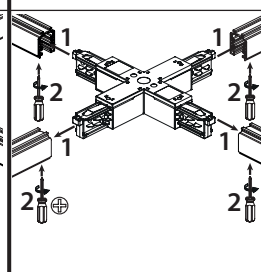
Giunto "L" "L" connector- cod.6939B - 6940B



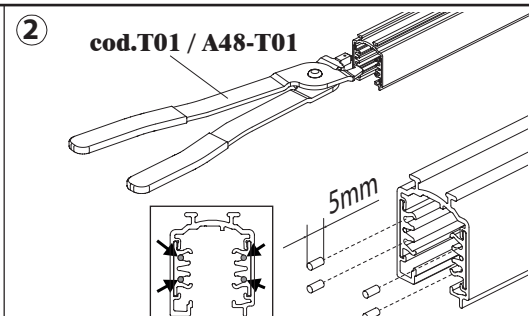
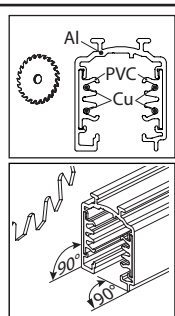
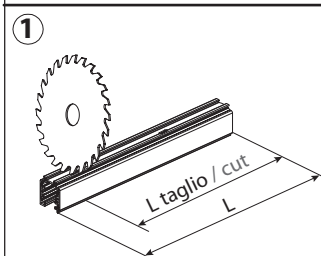
Giunto "T" "T" connector cod.6941B - 6942B - 6949B - 6950B



Giunto X "X" connector cod.6943B



TAGLIO BINARI / CUTTING



ATTENZIONE:

La sicurezza dell'apparecchio è garantita solo dall'uso appropriato delle seguenti istruzioni, pertanto è necessario rispettarle e conservarle.

WARNING:

Device security is guaranteed by the appropriate use of the following directions, therefore it is required to follow and to keep them.

ATTENTION:

La sécurité de l'appareil n'est garantie que dans le respect des instructions suivantes, Nous vous conseillons donc de les bien conserver.

ACHTUNG:

Die Gerätsicherheit ist versichert unter der Voraussetzung, daß die folgenden Einleitungen richtig verwendet und eingehalten werden. Deshalb ist es notwendig, sie zu bewahren

ATTENZIONE:

De veiligheid van het armatuur is alleen gegarandeerd bij het juist toepassen van de volgende montage-voorschriften.

ATENCIÓN:

La seguridad del aparato se garantiza solo cumpliendo cuidadosamente las siguientes instrucciones; por ello, es necesario conservarlas.



I Apparecchio predisposto per il montaggio diretto su superfici normalmente infiammabili.

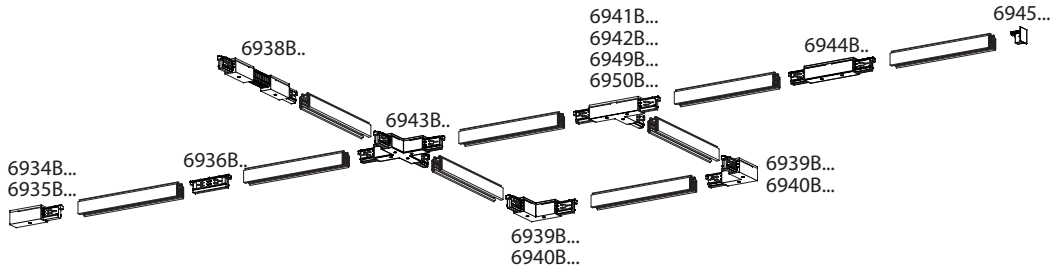
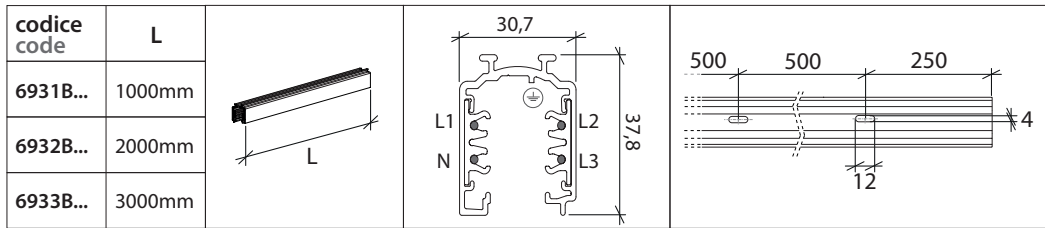
GB Device fitted for directly mounting onto normally inflammable surfaces.

F Appareil réalisé pour le montage direct sur surfaces normalement inflammables.

D Leuchte geeignet zur Montage auf normalerweise Flächen.

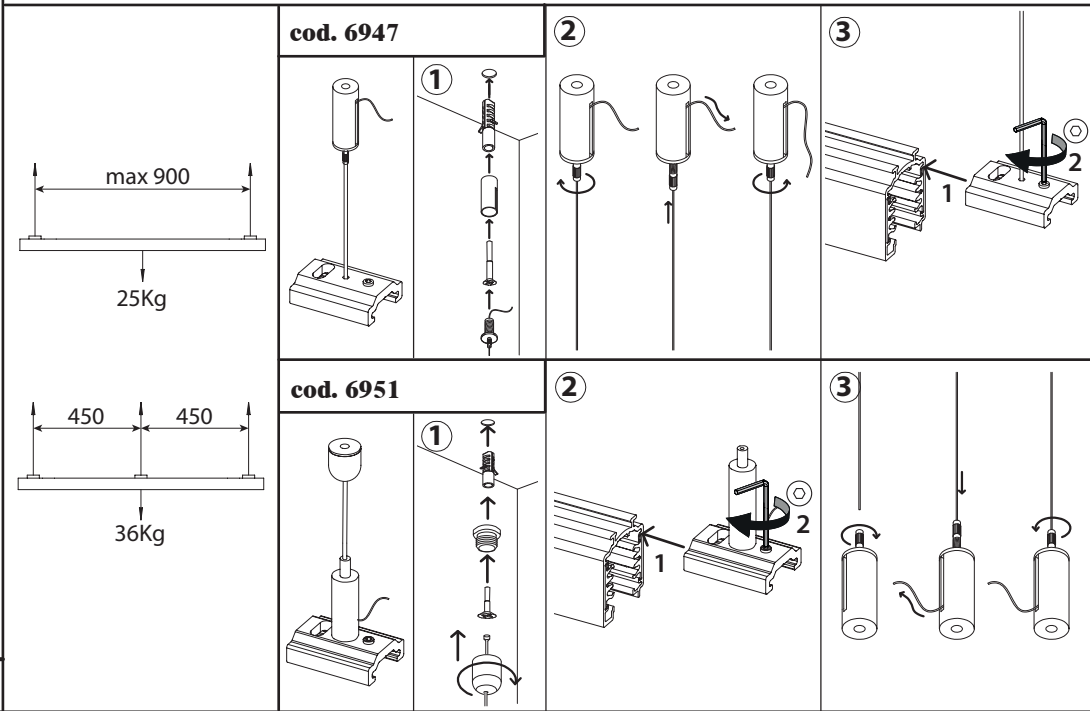
NL Toestellen voorzien voor montage op normaal brandbare oppervlakten.

E Aparato preparado para ser montado directamente en superficies inflamables.

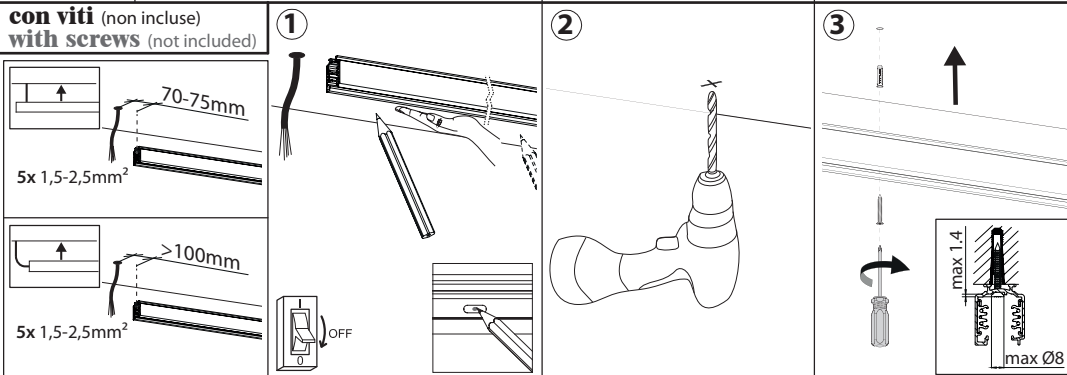
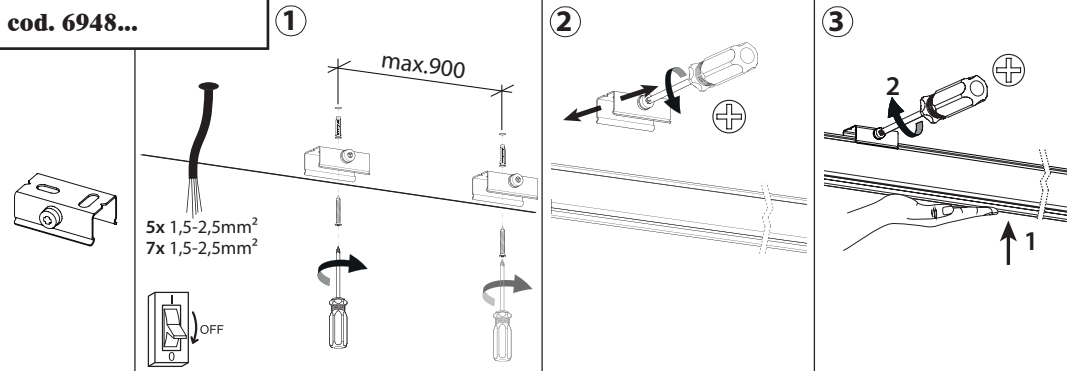


non inclusi
not included

BINARIO A SOSPENSIONE / HANGING TRACK



BINARIO A PARETE-PLAFONE / WALL-CEILING TRACK



ALIMENTAZIONE / POWER FEED cod.6934B - 6935B

