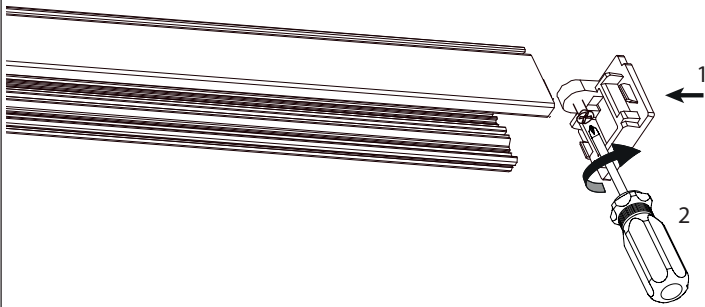
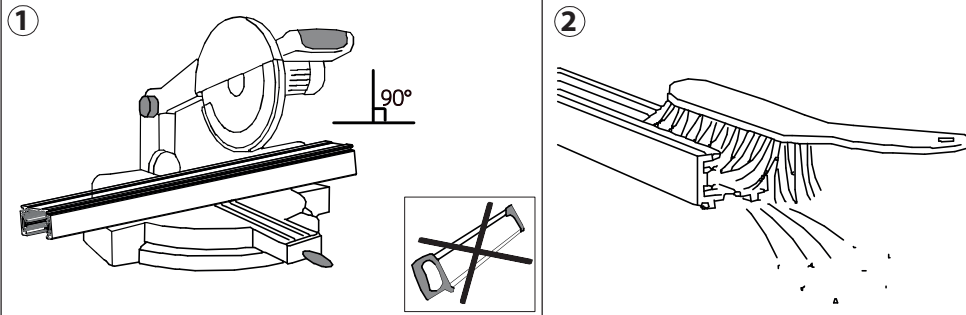


TAPPO / END-CAP cod.AB-015U



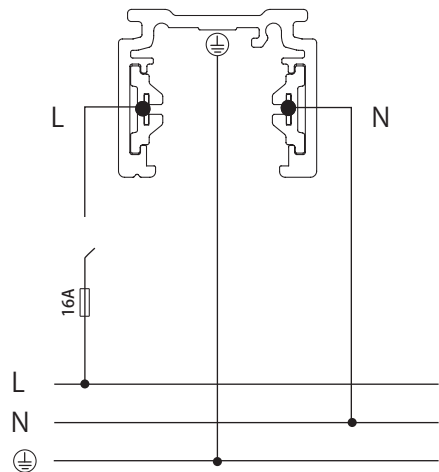
TAGLIO BINARI / CUTTING



Collegamenti elettrici / Wiring

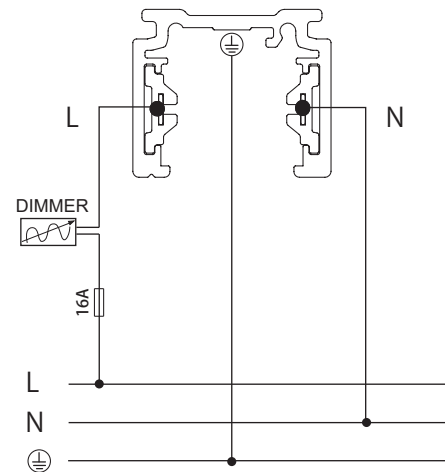
ON-OFF

220-250Vac 16A max.



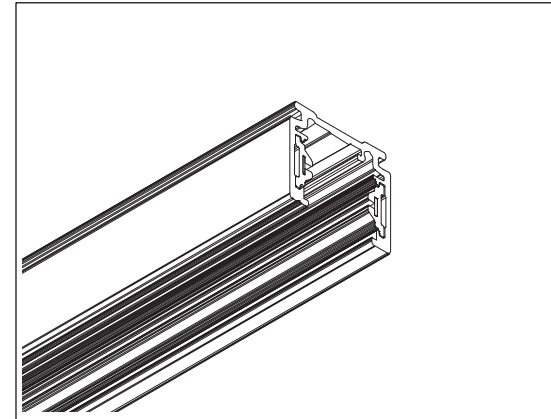
TAGLIO DI FASE / PHASE CUT DIMMER

220-250Vac 16A max.



Uno
binario monofase / single phase track

ISTRUZIONI PER L'INSTALLAZIONE
INSTRUCTIONS FOR INSTALLING
MODE D'INSTALLATION
MONTAGEANWEISUNGEN
INSTRUCTIES VOOR HET INSTALLEREN
INSTRUCCIONES PARA INSTALACION



ATTENZIONE:

La sicurezza dell'apparecchio è garantita solo dall'uso appropriato delle seguenti istruzioni, pertanto è necessario rispettarle e conservarle.

WARNING:

Device security is guaranteed by the appropriate use of the following directions, therefore it is required to follow and to keep them.

ATTENTION:

La sécurité de l'appareil n'est garantie que dans le respect des instructions suivantes, Nous vous conseillons donc de les bien conserver.

ACHTUNG:

Die Gerätsicherheit ist versichert unter der Voraussetzung, daß die folgenden Einleitungen richtig verwendet und eingehalten werden. Deshalb ist es notwendig, sie zu bewahren

ATTENTIE:

De veiligheid van het armatuur is alleen gegarandeerd bij het juist toepassen van de volgende montage-voorschriften.

ATENCIÓN:

La seguridad del aparato se garantiza solo cumpliendo cuidadosamente las siguientes instrucciones; por ello, es necesario conservarlas.



I Apparecchio predisposto per il montaggio diretto su superfici normalmente infiammabili.

IP20

GB Device fitted for directly mounting onto normally inflammable surfaces.

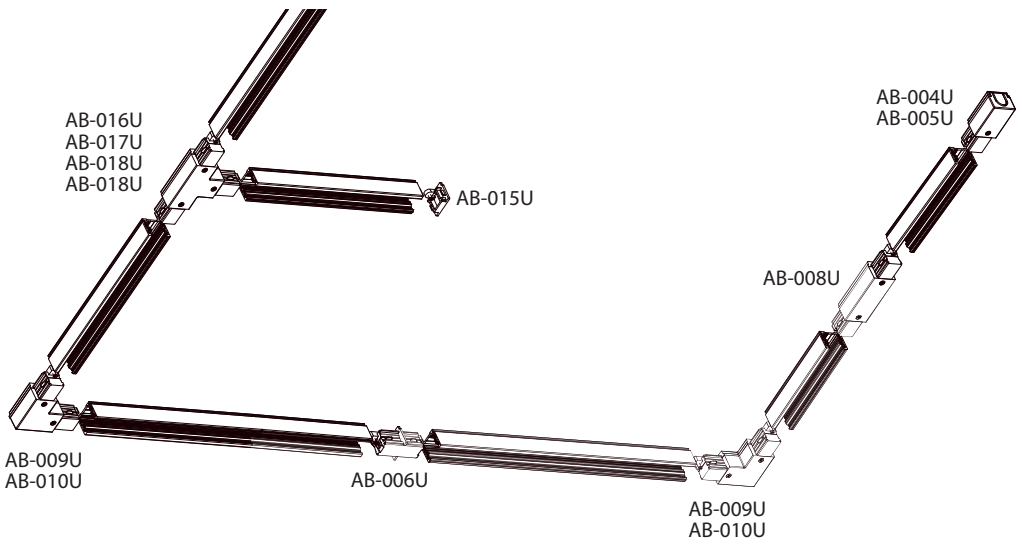
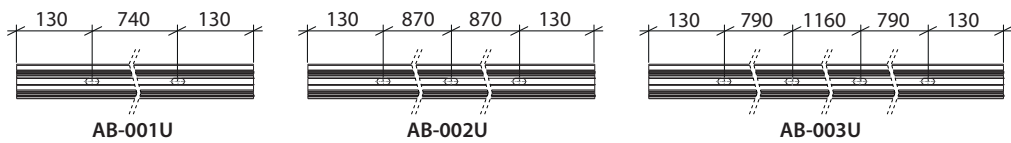
F Appareil réalisé pour le montage direct sur superficies normalement inflammables.

D Leuchte geeignet zur Montage auf normalerweise Flächen.

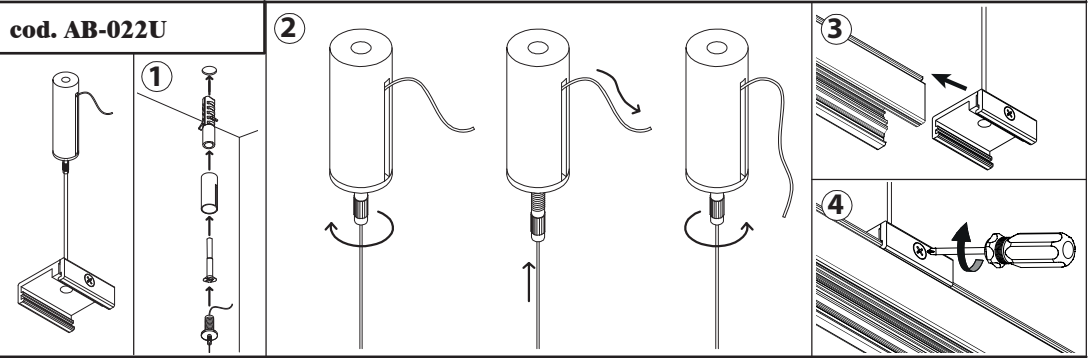
NL Toestellen voorzien voor montage op normaal brandbare oppervlakten.

E Aparato preparado para ser montado directamente en superficies inflamables.

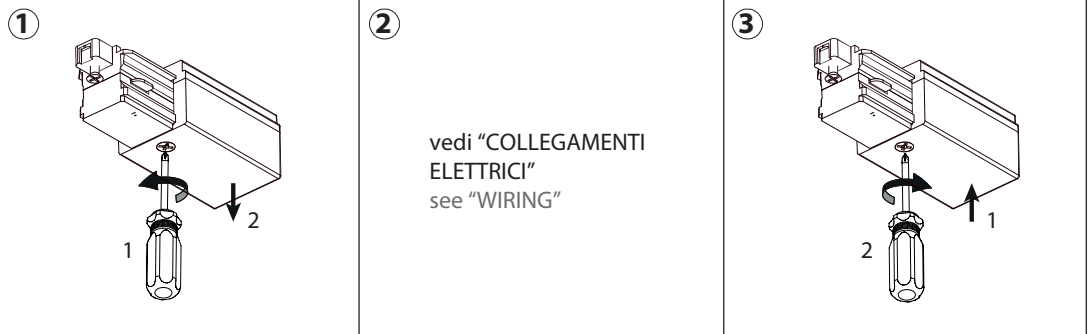
codice code	L			
AB-001U	1000mm			
AB-002U	2000mm			
AB-003U	3000mm			



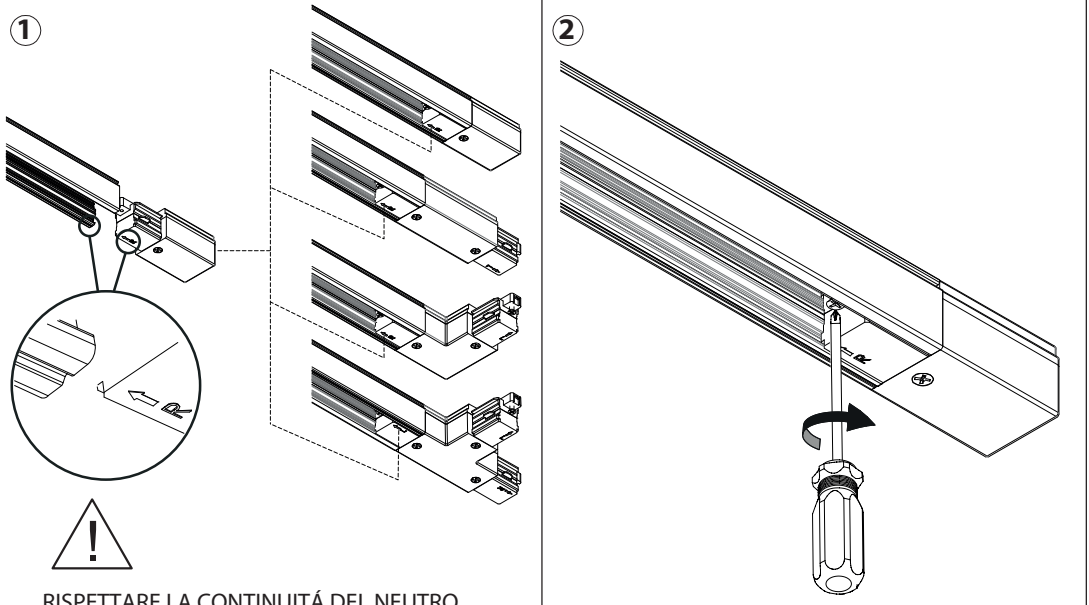
BINARIO A SOSPENSIONE / HANGING TRACK



ALIMENTAZIONE / POWER FEED cod.AB-004U - AB-005U



GIUNZIONE BINARI-ACCESSORI / JOINING TRACKS - ACCESSORIES



BINARIO A PARETE-PLAFONE / WALL-CEILING TRACK

